

casdon®

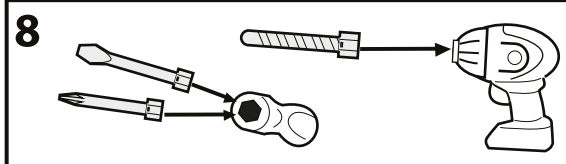
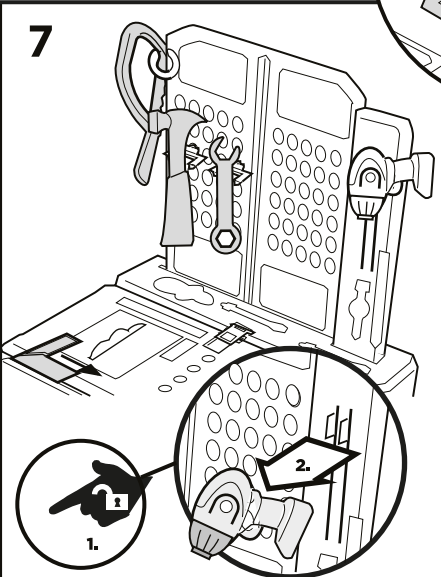
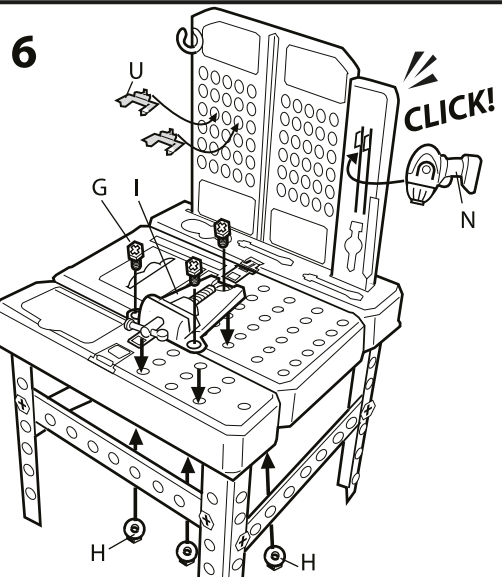
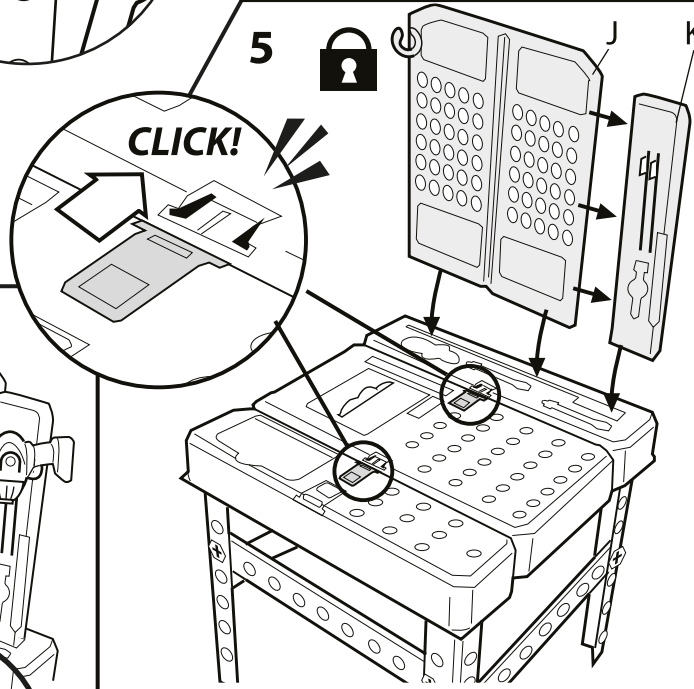
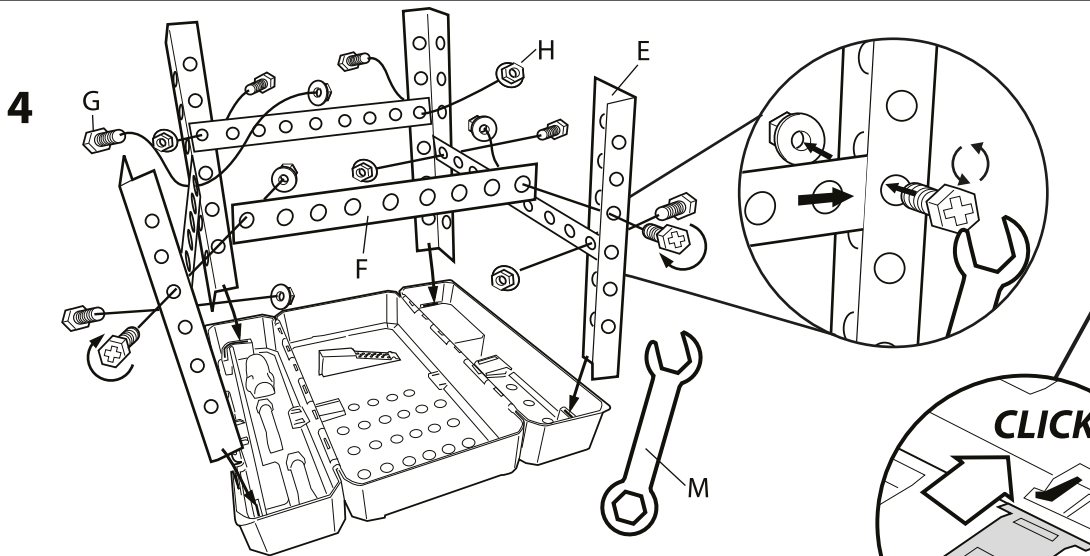
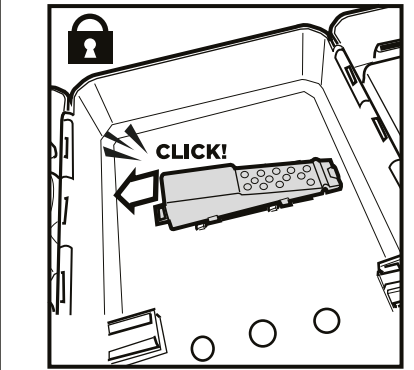
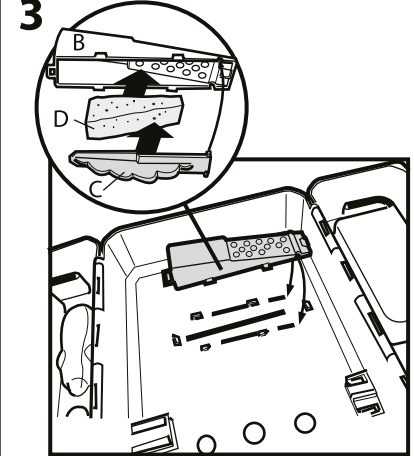
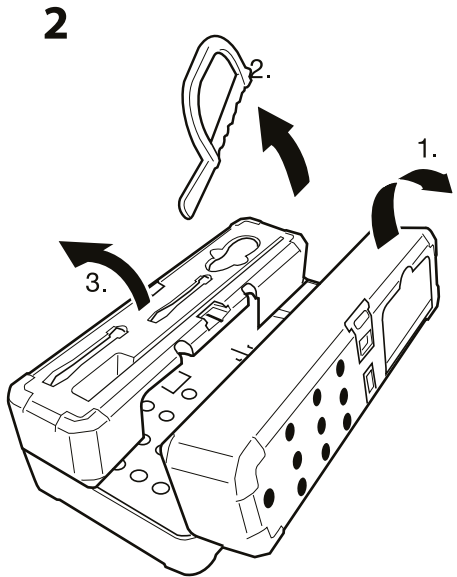
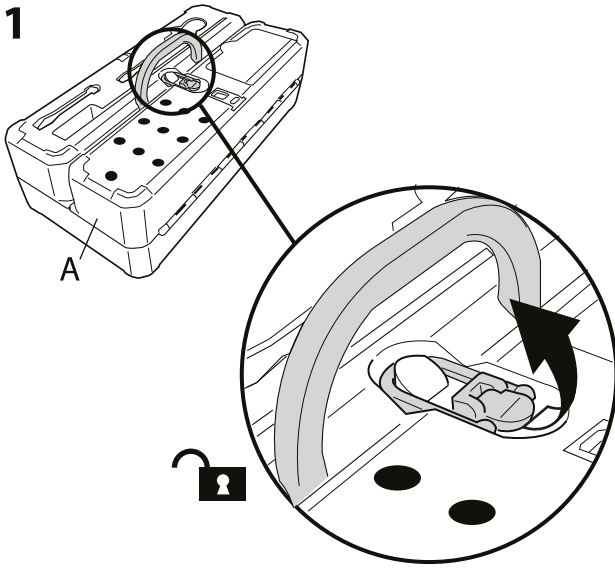
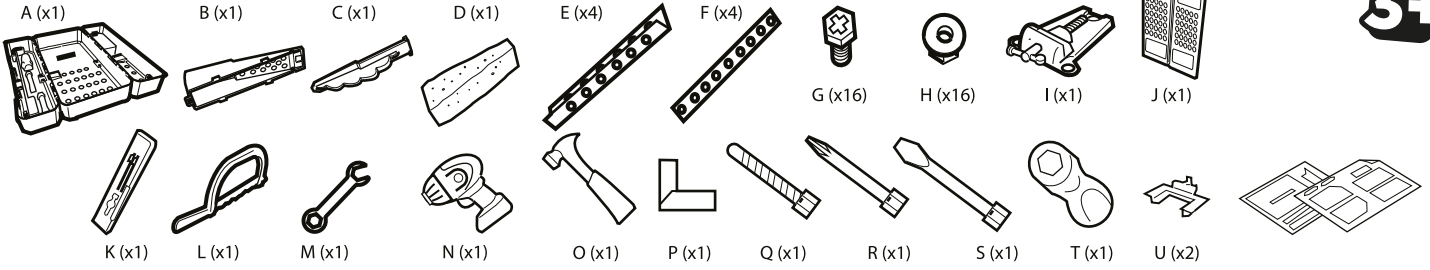
FR: Établi boîte à outils
 ES: Caja de herramientas con banco de trabajo
 DE: Werkzeugkasten Werkbank
 IT: Cassetta degli attrezzi Banco da lavoro
 NL: Werkbank/gereedschapskist
 PT: Bancada e caixa de ferramentas
 CZ: Dětská dílna (Skříňka na nářadí a pracovní stůl)

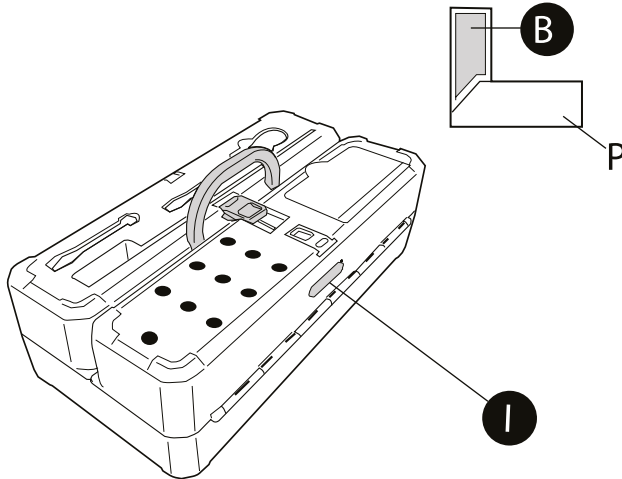
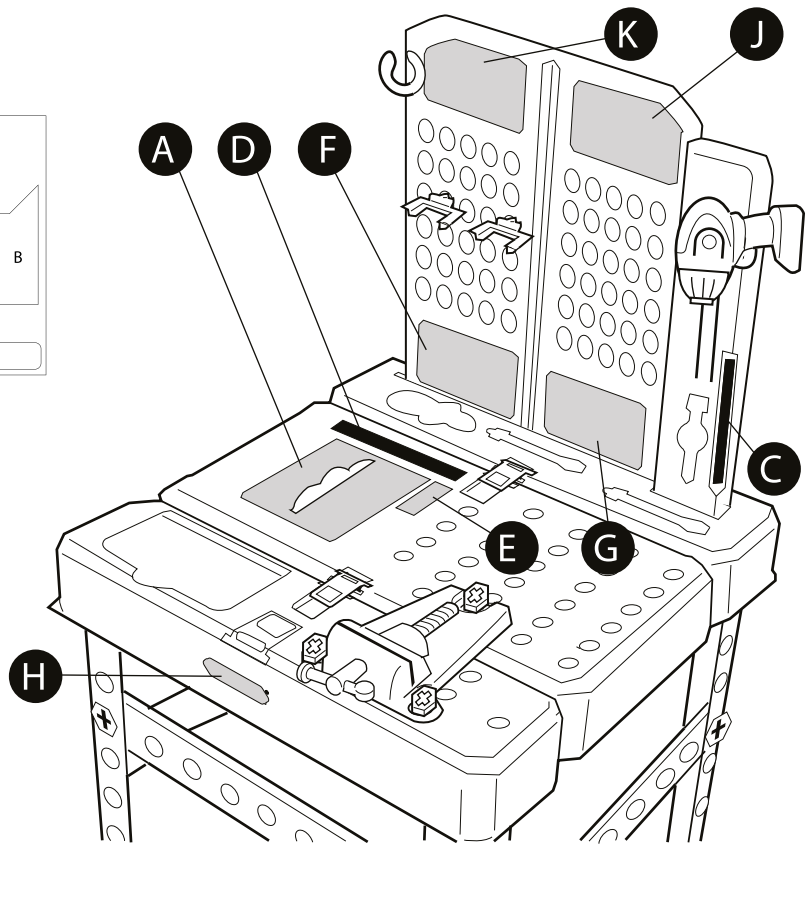
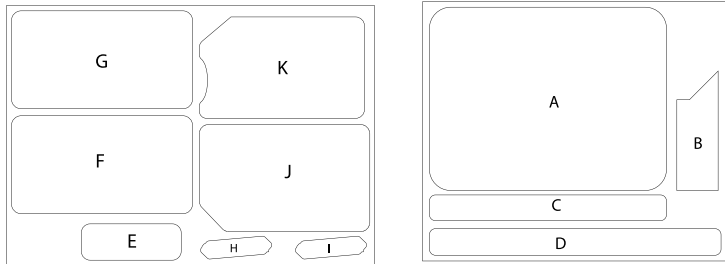
PL: Stół warsztatowy ze ścianką na narzędzia
 RU: Ящик для инструментов – верстак
 DA: Arbejdsbænk og værktøjskasse
 SV: Verktyglåda och arbetsbänk
 NO: Verktøykasse/arbejdsbænk
 FL: Työkalulaatikko työpöytä

طاوله صندوق الأدوات AR

tool box workbench

3+





EN: Adult assembly required. **WARNING!** To be used under the direct supervision of an adult. This is an imitation of a real product and should be kept out of reach of very young children to avoid potential hazards. Please retain this information for future reference. **FR:** Assemblage par un adulte requis. **ATTENTION !** À utiliser sous la surveillance directe d'un adulte. Ceci est une imitation d'un produit réel et doit être tenu hors de portée des jeunes enfants pour éviter des dangers potentiels. Veuillez conserver ces informations pour référence ultérieure. **ES:** Se requiere que el montaje lo realice un adulto. ¡ADVERTENCIA! Se debe utilizar bajo la supervisión directa de un adulto. Esto es una imitación de un producto real y debe mantenerse fuera del alcance de los niños pequeños para evitar riesgos potenciales. Guarde esta información para futuras consultas. **DE:** Zusammenbau durch einen Erwachsenen erforderlich. **ACHTUNG!** Nur unter direkter Aufsicht durch einen Erwachsenen zu verwenden. Dies ist eine Nachahmung eines echten Produkts und muss zur Vermeidung möglicher Gefahren außerhalb der Reichweite von Kleinkindern aufbewahrt werden. Diese Informationen bitte zum späteren Nachschlagen aufbewahren. **IT:** Richiesto l'assemblaggio da parte di un adulto. **AVVERTENZA!** Da usare sotto la diretta supervisione di un adulto. Questa è un'imitazione di un prodotto reale e dovrebbe essere tenuta fuori dalla portata dei bambini molto piccoli per evitare potenziali pericoli. Conservare queste informazioni per riferimento futuro. **NL:** Montage door volwassene vereist. **WAARSCHUWING!** Gebruiken onder direct toezicht van een volwassene. Dit is een imitatie van een echt product en moet buiten bereik van zeer jonge kinderen worden gehouden om risico's te voorkomen. Bewaar deze informatie voor toekomstige referentie. **PT:** A montagem tem de ser efetuada por um adulto. **AVISO!** Deve ser utilizado sob a supervisão direta de um adulto. Isto é uma imitação de um produto real e deve ser mantido fora do alcance de crianças muito pequenas para evitar potenciais riscos. Por favor, retenha esta informação para referência futura. **CZ:** Montáž musí provést dospělý. **VAROVÁNÍ!** Nutno používat pod přímým dohledem dospělého. Toto je napodobenina skutečného výrobku a měla by být uchovávána mimo dosah velmi malých dětí, aby se předešlo možnému nebezpečí. Uchovejte tyto informace pro případné další použití. **PL:** Wymagany montaż przez osobę dorosłą. **OSTRZEŻENIE!** Do użytku pod bezpośrednim nadzorem osoby dorosłej. Ten produkt jest imitacją prawdziwego produktu i należy go przechowywać w miejscu niedostępnym dla bardzo małych dzieci, aby uniknąć potencjalnych zagrożeń. Proszę zachować te informacje do późniejszego wglądu. **RU:** Сборка должна производиться взрослыми. **ВНИМАНИЕ!** Использовать под непосредственным надзором взрослых. Это имитация реального продукта. Во избежание возможных опасностей хранить в недоступном для маленьких детей месте. Сохраните эту информацию для дальнейшего использования. **DA:** Skal samles af en voksen. **ADVARSEL!** Skal anvendes under direkte opsyn af en voksen. Dette er en efterligning af et rigtigt produkt og skal opbevares utilgængeligt for meget små børn for at undgå potentielle farer. Behold disse oplysninger for fremtidig reference. **SV:** Montering krävs av en vuxen. **VARNING!** Får endast användas under överinseende av en vuxen. Detta är en imitation av en verklig produkt, och den måste hållas utom räckhåll för små barn för att undvika potentiella risker. Behåll denna information för framtida referens. **NO:** Må monteres av en voksen. **ADVARSEL!** Må kun brukes under direkte tilsyn av en voksen. Dette er en etterligning av det ekte produktet, og den bør oppbevares utenfor svær små barns rekkevidde for å unngå mulige farer. Vennligst ta vare på denne informasjonen for fremtidig bruk. **FI:** Kokoaminen on annettava aikuisen tehtäväksi. **VAROITUS!** Käytettävä aikuisen suorassa valvonnassa. Tämä on aidon tuotteen jäljitelmä, joka on mahdollisten vaarojen välttämiseksi säilytettävä poissa pienten lasten ulottuvilta. Säilytä nämä tiedot myöhemmä tarvetta varten. **TR:** Yetişkinlerin monte etmesi gerekir. **UYARI!** Bir yetişkinin doğrudan gözetimi altında kullanılacaktır. Bu, gerçek bir ürünü taklididir ve potansiyel tehlikelerden kaçınmak için çok küçük çocukların erişemeyeceği bir yerde tutulmalıdır. Lütfen bu bilgileri gelecekte başvurmak için saklayın. **EL:** Απαιτείται συναρμολόγηση από ενήλικα. **ΠΡΟΕΙΔΟΠΟΙΗΣΗ!** Να χρησιμοποιείται υπό την άμεση επίβλεψη ενός ενήλικα. Πρόκειται για απομίμηση πραγματικού προϊόντος και πρέπει να φυλάσσεται μακριά από πολύ μικρά παιδιά για την αποφυγή πιθανών κινδύνων. Παρακαλούμε διατηρήστε αυτές τις πληροφορίες για μελλοντική αναφορά. **HR:** Potrebno sastavljanje od strane odrasle osobe. **UPOZORENJE!** Koristiti pod direktnim nadzorom odrasle osobe. Ovo je imitacija pravog proizvoda i treba se čuvati izvan doseg a male djece kako bi se izbjegle moguće opasnosti. Sačuvajte ove informacije za buduću upotrebu. **HU:** Az összeszerelést felnőttnek kell végeznie. **FIGYELMEZTETÉS!** Felnőtt közvetlen felügyelete mellett használálandó. Ez egy valódi termék másolata és kiskorúmekektől távol tartandó a lehetséges veszélyek elkerülése végett. Kérjük őrizze meg ezt az információt jövőbeli hivatkozási célokra. **SI:** Potrebna je pomoč pri sestavljanju s strani odraslih. **OPOZORILO!** Za uporabo pod neposrednim nadzorom odrasle osebe. To je imitacija pravega izdelka in ga je treba hraniti izven doseg a zelo majhnih otrok, da se izognete morebitnim nevarnostim. Vse informacije shranite za nadaljnjo uporabo. **SK:** Vyžaduje sa montáž dospeljej osoby. **VYSTRÁHA!** Musi sa používať pod priamym dohľadom dospeljej osoby. Toto je imitácia skutočného výrobku a mala by sa uchovávať mimo dosahu malých detí, aby nedošlo k výskytu potenciálnych rizík. Tieto informácie si ponechajte pre použitie v budúcnosti. **RO:** Este necesară asamblarea de către un adult. **AVERTIZARE!** A se utiliza sub supravegherea directă a unui adult. Această este o imitație a unui produs real și trebuie păstrat la distanță de copiii foarte mici pentru a evita posibile pericole. Vă rugăm să păstrați aceste informații pentru a le putea consulta ulterior.

AR يلزم التجميع بواسطة شخص بالغ. تحذير! للاستخدام تحت الإشراف المباشر لشخص بالغ. هذا المنتج هو تقليد لمنتج حقيقي ويجب إبعاده عن متناول الأطفال الصغار جدًا لتجنب المخاطر المحتملة. يُرجى الاحتفاظ بهذه المعلومات للرجوع إليها فيما بعد.

